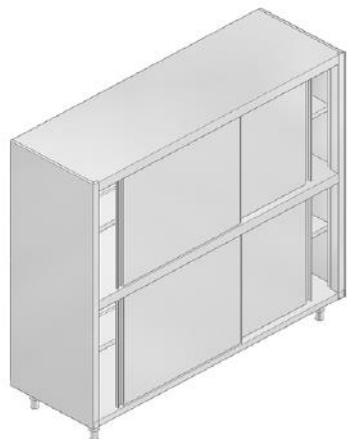


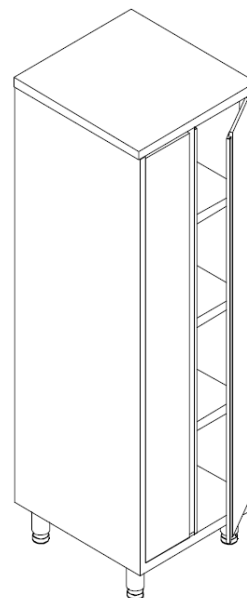
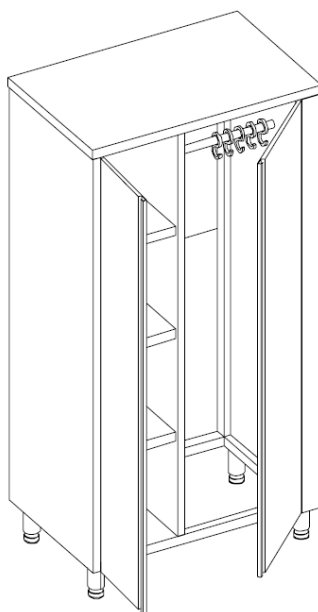
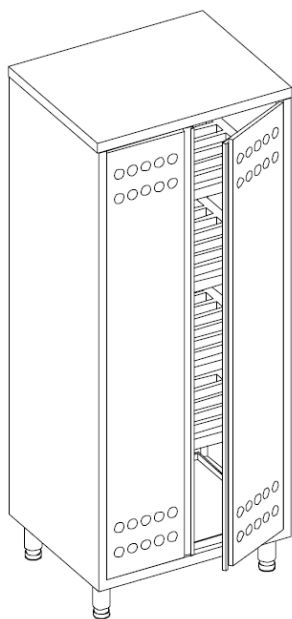
## ORMARI

POZ. 9.1., 25.9.



- Ormari se izvode u različitim inačicama zavisno od namjene
- Struktura izrađena od inox lima AISI 304 18/10 nehrđajućeg čelika obrađenog Scotch Brite Finishom.
- Podliježu najvišim međunarodnim standardima higijene i čistoće
- Dimenzije: : -širina 600-2000 mm  
-dubina 500-700 mm  
-visina 1200-2000 mm

Tipaska oznaka: R-...L



\*ostale dimenzije po zahtjevu kupca

# OSTALA NEUTRALNA OPREMA

ormari

ZATVORENI ORMAR S KLIZNIM/KRILNIM VRATIMA					
tip	dimenzije (mm)		tip	dimenzije (mm)	
R-8-L	800×500/600×1800		R-16-L	1600×500/600×1800	
R-9-L	900×500/600×1800		R-17-L	1700×500/600×1800	
R-10-L	1000×500/600×1800		R-18-L	1800×500/600×1800	
R-11-L	1100×500/600×1800		R-19-L	1900×500/600×1800	
R-12-L	1200×500/600×1800		R-20-L	2000×500/600×1800	
R-13-L	1300×500/600×1800		R-21-L	2100×500/600×1800	
R-14-L	1400×500/600×1800		R-22-L	2200×500/600×1800	
R-15-L	1500×500/600×1800				