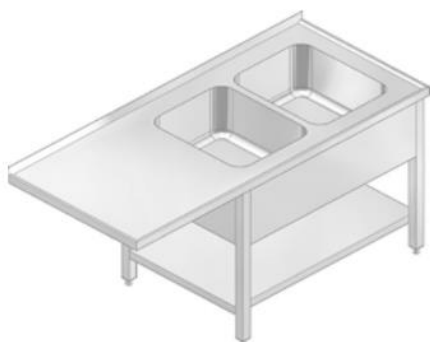
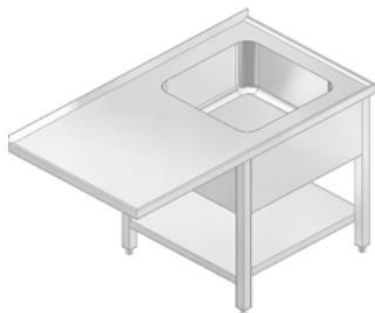


## SUDOPERI ZA SMJEŠTAJ PERILICE

### 25.2.



- Radna površina debljine 50mm sa zaobljenim prednjim rubom R10.
- Debljina lima radne površine 1,2 mm, ojačanje od vodootporne panelice visoke kakvoće, sa zaštitom zida minimalne visine 100mm..
- Kompletna struktura od inox lima AISI 304 18/10
- Dimenzija korita : -širina 400/500/600 mm  
-dubina 400/500 mm  
-visina 250/300 mm
- Svaki model sadrži jednostruki plastični sifon i preljevnu cijev.
- Moguća izvedba s policom, otvorenim ili zatvorenim ormarićem.
- Svi modeli podliježu međunarodnim standardima higijene i čistoće.
- Dimenzija stola: -širina 600-2800 mm  
-dubina 600-700 mm  
-visina 850-900 mm

Tipaska oznaka: S-.../L/D

\*ostale dimenzije po zahtjevu kupca

