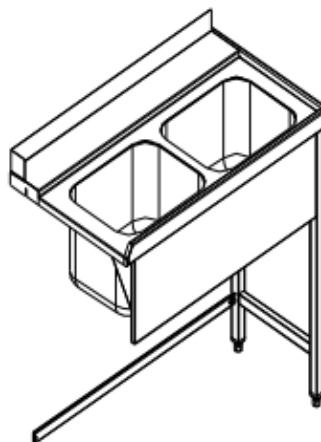
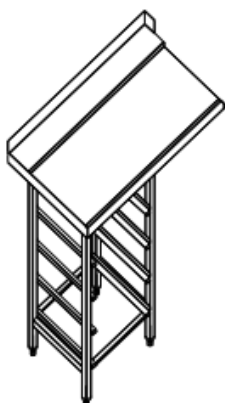
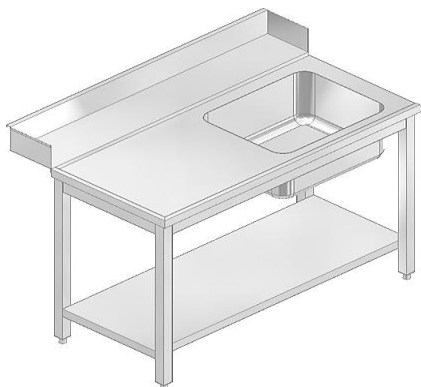


ULAZNI STOL



- U cijelosti izrađeni od INOX AISI 304 18/10 nehrđajućeg čelika
- Korito ulaznog stola dimenzije 500x400x300 mm
- Radna ploča debljine 40 mm s prednjim zaobljenim rubom R10. Debljina lima radne površine 1,2mm. ocjedni rub protiv prelijevanja. Utor za vođenje košara. Zaštita zida 300 mm.
- Svi rubovi dvostruko savijeni.
- Kvadratne noge 40/40 mm s nastavcima za niveliranje.
- Ulazni stol u kompletu s jednostrukim plastičnim sifonom i preljevnom cijevi.
- Svi modeli podliježu međunarodnim standardima higijene i čistoće.
- Stolovi kompatibilni s perilicom suđa.
- Tipska oznaka: SUK-...

*dimenzije po zahtjevu kupca

