

ULJNI KOTAO



Uljni kotao kapaciteta 150 l namijenjen je pripremi većih količina kuhane hrane, odnosno svih vrsta jela, npr. tjestenina, mesa, krumpira, juhe, povrća, čaja, mlijeka i sl.

Vanjski dijelovi izrađeni su od brušenog nerđajućeg čeličnog lima kvalitete AISI 304. Gornja površina debljine 2 mm.

Indirektno zagrijavanje preko duplikatora. Punjenje duplikatora preko ugrađene mješalice. Maksimalni pritisak pare 0,5 bara.

Ugrađena sigurnosna armatura i ventil za ispuštanje viška vode.

Vodu u duplikatoru zagrijavamo preko izmjenjivača topline, u kojeg ulazi termičko ulje zagrijano do 200°C, a para posredno zagrijava hranu u kotlu. Izmjenjivač topline od inox cjevi ugrađen je na način da se može u slučaju kvara lako izvaditi. Regulacija snage grijanja preko posebnog ventila, koji se nalazi na prednjoj strani kotla – omogućava finu regulaciju temperature. Područje bez stupanjske gradacije u intervalu 60 - 120°C. Posuda zapremine 150 litara izrađena od inoxa AISI 304. Dno posude i duplikator izrađeni od inoxa AISI 316Ti.

Ispusna slavina s konusnim zatvaranjem.

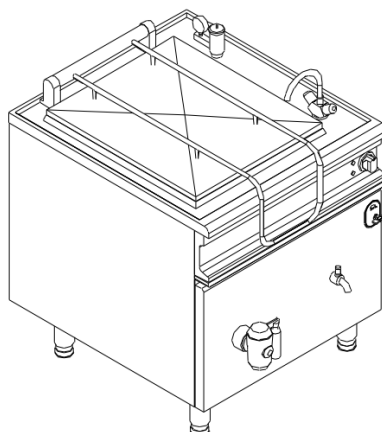
Regulacijske komponente lako dostupne s prednje strane za jednostavan servis i održavanje.

Regulacijske nogice visine 150 mm omogućuju točno podešavanje visine i horizontalnog položaja.



*slike samo za ilustraciju

ULJNI KOTAO

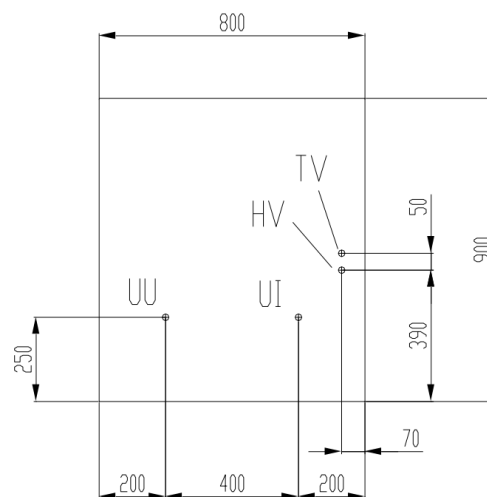


TEHNIČKE KARAKTERISTIKE:

Tip:		KU-15-809
Vanjske dimenzije: (a×b×c)	mm	800 × 900 × 875
Kapacitet:	l	150

Pozicija priključaka: mm

HV...priključak hladne vode
TV...priključak tople vode
UU...priključak ulja - ulaz
UI...priključak ulja - izlaz



HRVATSKA; SV. NEDELJA – NOVAKI; Industrijski odvojak 3;
Tel.: +385 /1/ 3370 544, 3370 546; Tel./fax: +385 /1/ 3370 545
E-mail: eurogast@eurogast.hr