

# EUROGAST

## PLINSKI ŠTEDNJAK S 4 PLAMENIKA



Plinski štednjak, osnovni dio svakog termičkog bloka, i služi za pripremu svih vrsta hrane.

Vanjski dijelovi štednjaka izrađeni su od brušenog nerđajućeg čeličnog lima kvalitete AISI 304. Plamenici i rešetke plamenika su izrađeni od lijevanog željeza.

Inox nastavak rešetke za kuhanje s manjim posudama.



Štednjak je opremljen s 4 plamenika različite snage za sve veličine posuda. Snagu svakog plamenika posebno podešavamo te rade na principu vječnog plamena. Plamenike možemo kombinirati po želji (snaga i pozicija) tako da ukupna priključna snaga može biti različita.

Veći plamenici (7,5, 9,5 i 11,5 kW) imaju dvostruku krunu. Ispod plamenika se nalazi izvlačna inox ladica za sakupljanje tekućine i nečistoće.

Donji ormarić zatvoren s tri strane s mogućnošću ugradnje krilnih vrata. Svi rubovi su dvostruko savijeni zbog sigurnosti korisnika.

Udubljena regulacijska dugmad s IPX5 zaštitom od prodora vode.

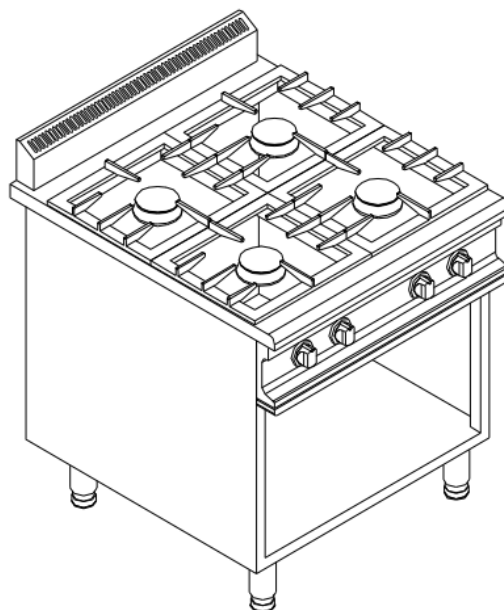
Plinske i regulacijske komponente su lako dostupne s prednje strane za jednostavan servis i održavanje. Gornji dio štednjaka je potpuno rastavljiv radi lakšeg čišćenja i održavanja.

Regulacijske nogice visine 150 mm omogućuju točno podešavanje visine i horizontalnog položaja



\*slike samo za ilustracij

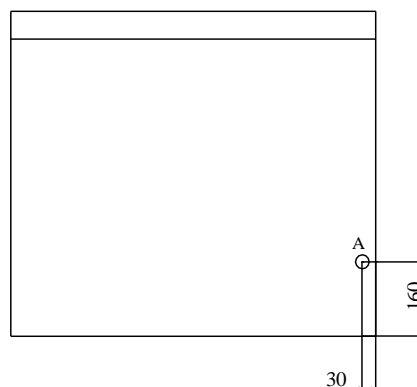
# PLINSKI ŠTEDNJAK S 4 PLAMENIKA



## TEHNIČKE KARAKTERISTIKE:

Tip:		ŠP – 809-O
Vanjske dimenzije: (a×b×c)	mm	800 × 900 × 875
Plamenici:	kW	2×5,0; 2×7,5
Priključna snaga plina:	kW	25,0
Potrošnja plina:	Zemni plin	2,63 m <sup>3</sup> /h
	U.N.P	1,95 kg/h

Pozicija priključka                      mm



HRVATSKA; SV. NEDELJA – NOVAKI; Industrijski odvojak 3;  
Tel.: +385 /1/ 3370 544, 3370 546; Tel./fax: +385 /1/ 3370 545  
E-mail: eurogast@eurogast.hr