

PLINSKI ROŠTILJ



Plinski roštilj, osnovni dio svakog termičkog bloka, služi za pripremu pečene hrane.

Vanjski dijelovi roštilja izrađeni su od brušenog nerđajućeg čeličnog lima kvalitete AISI 304.

Roštilj se pali elektronskim piezo upaljačem s izmjenjivim baterijama. Dvostruka regulacija za lijevu i desnu stranu ploče. Inox plinski plamenici. Termostatska regulacija temperature do 300 °C.



Roštilj je opremljen pločom za pečenje debljine 15 mm izrađenom od tvrdog kroma s kanalom i prodorom za otjecanje ulja. Ploča može biti glatka ili glatko-rebrasta. Ispod ploče ladica za otpadno ulje cca 3 litre. Ploču je moguće skinuti, pomoću demontažnih ručica, za lakše čišćenje i održavanje. Trostrani okvir za zaštitu od prskanja debljine 3 mm.

Donji ormarić zatvoren s tri strane s mogućnošću ugradnje krilnih vrata. Svi rubovi su dvostruko savijeni zbog sigurnosti korisnika.

Udubljena regulacijska dugmad s IPX5 zaštitom od prodora vode.

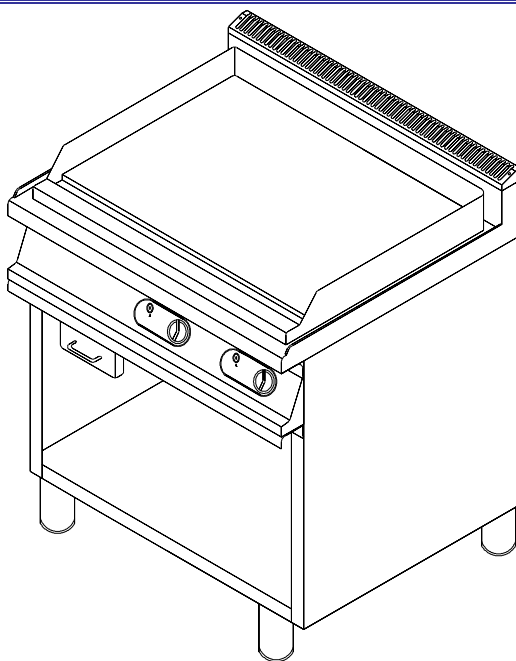
Plinske i regulacijske komponente lako dostupne s prednje strane za jednostavan servis i održavanje.

Regulacijske nogice visine 150 mm omogućuju točno podešavanje visine i horizontalnog položaja.



*slike samo za ilustraciju

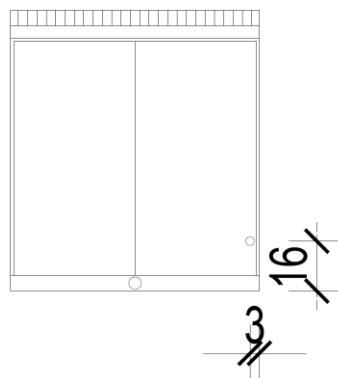
PLINSKI ROŠTILJ



TEHNIČKE KARAKTERISTIKE:

Tip:		RP – 809-k (k2)
Vanjske dimenzije: (a×b×c)	mm	800 × 900 × 875
Plamenici:	kW	2x 8,5
Priključna snaga:	kW	17
Potrošnja plina:	Zemni plin	1,79 m ³ /h
	U.N.P	1,33 kg/h
Priključak plina:	3/4 "	

Pozicija priključka cm



HRVATSKA; SV. NEDELJA – NOVAKI; Industrijski odvojak 3;
Tel.: +385 /1/ 3370 544, 3370 546; Tel./fax: +385 /1/ 3370 545
E-mail: eurogast@eurogast.hr