

PLINSKA NAGIBNA TAVA



Plinska nagibna tava, osnovni dio svakog termičkog bloka, služi za pripremu veće količine razne hrane, posebno umaka i gulaša, a može se koristiti i kao roštilj.

Vanjski dijelovi tave izrađeni su od brušenog nerđajućeg čeličnog lima kvalitete AISI 304. Gornja površina debljine 2 mm. Svi rubovi zaobljeni.

Tava se pali pomoću elektro piezo upaljača s izmjenjivim baterijama. Plinski plamenici izrađeni od debelostjenskog inoxa, raspoređeni ispod

posude u 6 grana radi ravnomjernog zagrijavanja, sa sigurnosnim ventilom i pilot plamenom. Snaga grijanja se kontrolira pomoću termostatske slavine za plin, koja omogućava podešavanje temperature od 100 do 300 ° C. Termički osigurač za automatsko isključivanje kod previsoke temperature.

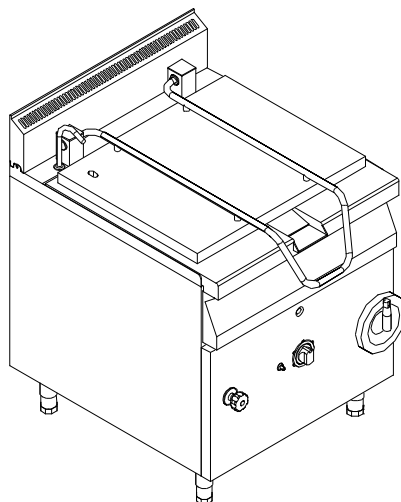
Dovod vode preko ventila na prednjoj strani aparata. Posuda zapremine 80 litara izrađena od inoxa (opcija compound). Dno posude od inoxa AISI 316Ti debljine 20 mm s Nonstick površinskom obradom. Podizanje i spuštanje posude moguće je pomoću navojnog vretena i kotača od duroplastičnog materijala, kut rotacije 80°. Duplostijenski poklopac je uravnotežen s oprugom i pričvršćen na kućište sa šarkama smještenim iza posude.

Plinske i regulacijske komponente lako dostupne s prednje strane za jednostavan servis i održavanje.

Regulacijske nogice visine 150 mm, Ø 50 mm, omogućuju točno podešavanje visine i horizontalnog položaja.

*slika samo za ilustraciju

PLINSKA NAGIBNA TAVA

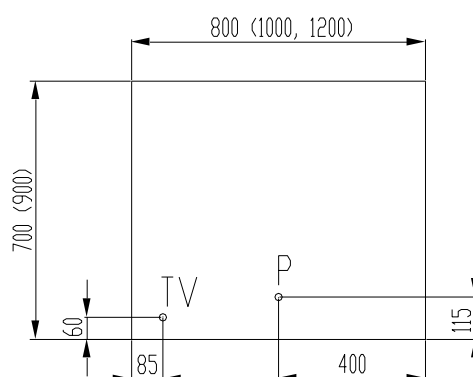


TEHNIČKE KARAKTERISTIKE:

Tip:		PNP – 809-R
Vanjske dimenzije: (a×b×c)	mm	800 × 900 × 875
Kapacitet:	l	80
Plamenici:	kW	1×15,6
Priključna snaga:	kW	15,6
Potrošnja plina:	Zemni plin	1,50 m ³ /h
	U.N.P	1,17 kg/h

Pozicija priključka mm

P - Priključak plina
TV - Priključak vode



HRVATSKA; SV. NEDELJA – NOVAKI; Industrijski odvojak 3;
Tel.: +385 /1/ 3370 544, 3370 546; Tel./fax: +385 /1/ 3370 545
E-mail: eurogast@eurogast.hr