

EUROGAST

ELEKTRIČNA FRITEZA



Električna friteza, osnovni dio svakog termičkog bloka, služi za pripremu pržene hrane.

Vanjski dijelovi friteze izrađeni su od brušenog nerđajućeg čeličnog lima kvalitete AISI 304 debljine 1,5 mm.

Friteza je opremljena digitalnom regulacijom temperature do 190 °C, posebno za svaki bazen. Termički osigurač za automatsko isključivanje kod previsoke temperature - aktivira se kad temperatura dosegne 220 °C.

Bazen za ulje kapaciteta 2 x 14-16 litara, izrađen od lima debljine 1,5 mm s bočnim ojačanjima, duboka hladna zona „V“ oblika. Rubovi bazena su rađeni u radijusu.

Friteza je zatvorena s tri strane, a s prednje strane ima krilna vrata. Svaki bazen s košaricom i poklopcem.

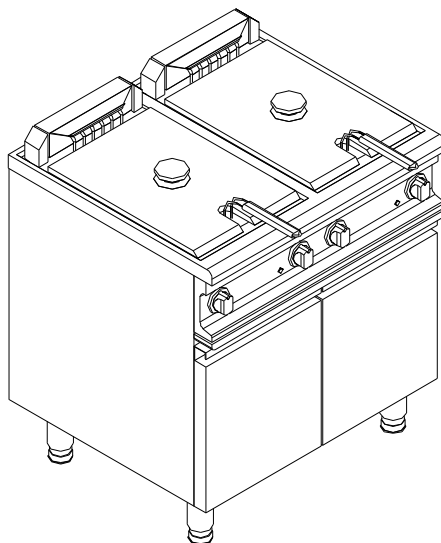
Električne i regulacijske komponente lako dostupne s prednje strane za jednostavan servis i održavanje.

Regulacijske nogice visine 150 mm, Ø 50 mm omogućuju točno podešavanje visine i horizontalnog položaja.



*slike samo za ilustraciju

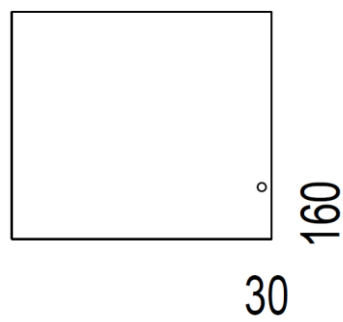
ELEKTRIČNA FRITEZA



TEHNIČKE KARAKTERISTIKE:

Naziv:		Električna friteza s digitalnim upravljanjem
Tip:		FE – 809/d
Vanjske dimenzije: (a×b×c)	mm	800 × 900 × 875
Kapacitet:	l	2 x 14-16
Grijači:	kW	6×3,8
Priključna snaga:	kW	22,8
Priključni napon	kW	400V 3N AC

Pozicija priključka mm



HRVATSKA; SV. NEDELJA – NOVAKI; Industrijski odvojak 3;
Tel.: +385 /1/ 3370 544, 3370 546; Tel./fax: +385 /1/ 3370 545
E-mail: eurogast@eurogast.hr