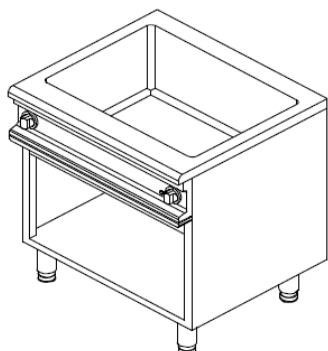
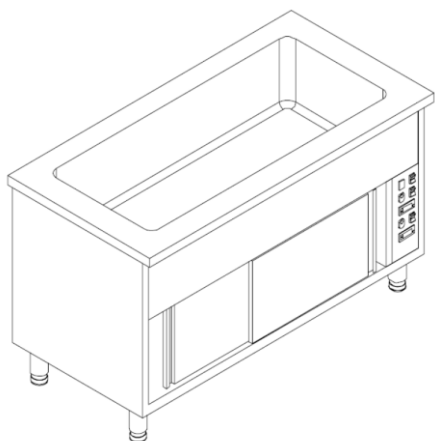


## TOPLOVODNE KUPKE



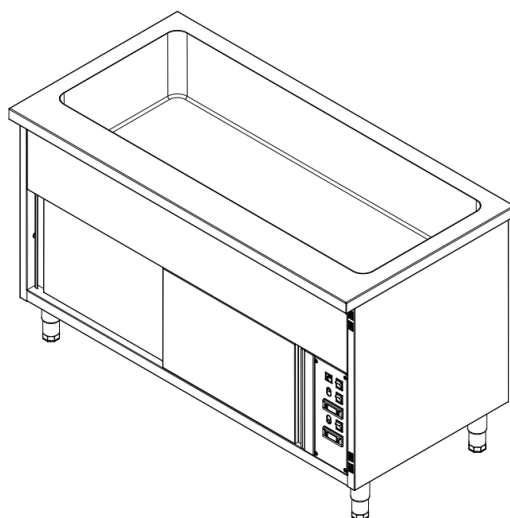
- Kupke se izvide sa središnjom policom, sa ili bez zaštite zida, sa ili bez vrata. Vrata mogu biti klizna ili krilna, ormarić grijan ili neutralan. Bazen za 1,2,3,4 ili 5 gastro posuda.
- Bočne stranice i vrata izrađeni iz dvostrukog lima, vrata s ispunom od poliuretanske mase
- Radna površina debljine 50mm sa zaobljenim prednjim rubom R10
- Debljina lima radne površine 1,2 mm, ojačanje od vodootporne panelice visoke kakvoće, sa zaštitom zida minimalne visine 100 mm. Donja polica ojačana omegom odgovarajuće debljine.
- Digitalno podesiva temperatura s ograničenjem na 90°C.
- Kompletna struktura od inox lima AISI 304 18/10
- Svi modeli podliježu međunarodnim standardima higijene i čistoće.
- Dimenzija stola: -širina 800-1800 mm  
-dubina 700-800 mm  
-visina 850-900 mm

Tipske oznake: KTE-...

\*ostale dimenzije po zahtjevu kupca

HRVATSKA; SV. NEDELJA – NOVAKI; Industrijski odvojak 3;  
Tel.: +385 /1/ 3370 544, 3370 546; Tel./fax: +385 /1/ 3370 545  
E-mail: eurogast@eurogast.hr

# TOPLOVODNE KUPKE

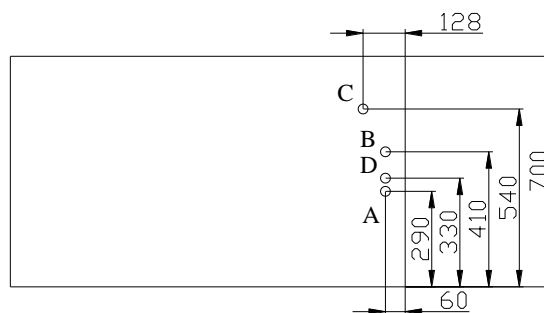


## TEHNIČKE KARAKTERISTIKE:

Naziv:	Električna toplovodna kupka s grijanim ormarićem
Tip:	KTE – 1807-G
Vanjske dimenzije: (a×b×c)	mm 1800 × 700 × 875
Grijači:	kW 5 × 1,0; 1 × 2,5
Priključna snaga:	kW 7,5

Priključci:

- A- električni priključak
- B- dovod vode
- C- odvod vode
- D- HACCP priključak



HRVATSKA; SV. NEDELJA – NOVAKI; Industrijski odvojak 3;  
Tel.: +385 /1/ 3370 544, 3370 546; Tel./fax: +385 /1/ 3370 545  
E-mail: eurogast@eurogast.hr