

## Termostatski 3puti ventil za Potrošnu toplu vodu R156/R156-1



### Opis

Termostatski miješajući ventil R156 ili R156-1 za instalaciju na sustav potrošne tople vode sa svrhom uštede toplinske energije, većeg komfora i zaštitu od opekline zbog visoke temperature vode.

Može se instalirati u kotlovnici na dolazne cijevi prema potrošačima tople vode, odnosno na spremnike potrošne tople vode ili u distribucijske kutije sa razdjelnicima. Vrlo je važno navedeni ventil instalirati kod zagrijavanja tople vode soalnim sustavom gdje posebno u ljeti može doći do vrlo visokih temperatura, temperatura koje nisu pogodne za direktno korištenje. Voštani uložak u ventilu balansira oprugama u ventilu i sa vrlo malim pomacima od desetinke milimetra osigurava zadanu temperaturu izlazne vode na izljevnom mjestu ovisno o temperaturi hladne vode iz vodovodne mreže i vruće vode iz spremnika sanitare vode.

### Serijske oznake ventila:

Serijski broj	Navojni priključak	Oznaka
R156X004	3/4" -ženski	R156
R156X024	3/4" - muški	R156-1
R156X005	1" -ženski	R156
R156X025	1" -muški	R156-1

### Tehnički podatci

- Max. radna temperatura: 100 °C
- Max. radni tlak: 16 bar
- Područje podešavanja: 38÷60 °C
- Preciznost podešavanja: 1 °C
- Točnost: ±1 °C
- Voštani uložak
- Ručica za podešavanje sa zaštitom od lakog okretanja
- Zadovoljava zahtjeve A.S.S.E.1017

### Materijali

- Kovano tijelo od mesinga, kromirano
- Opruge od INOX-a
- Brtve od Ethylene Propylene
- Vrlo otporan astična ručica

### Podešavanje

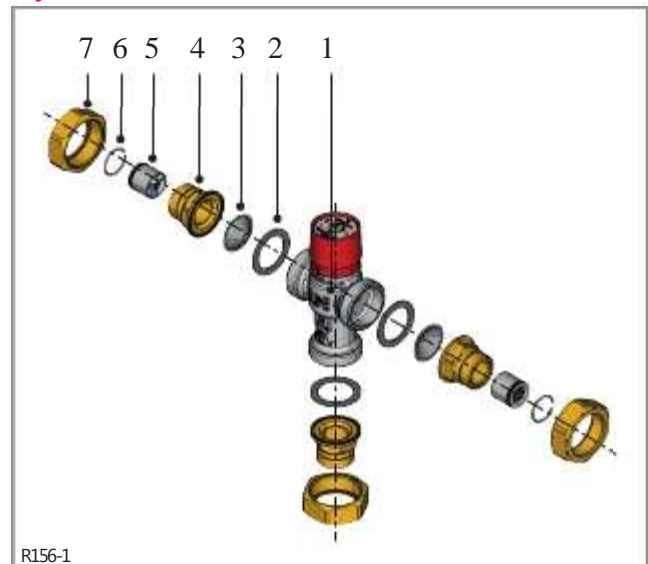
R156/R156-1 termostatski miješajući ventil je označen sa 5 brojeva koji određuju područje podešavanja u rasponu 38-60°C.

U tablici dole, svaka brojčana vrijednost odgovara nekoj zadanoj temperaturi. Koristeći među položaje između brojeva temperatura se može podesiti sa razlikom od 1°C. Podešavanje se vrši ručnim podizanjem ručice, zakretanjem do željenog položaja te puštanjem ručice da se vrati u svoj položaj.

Tablica sa vrijednostima temperatura:

Položaj	Izlazna temperatura
1	38 °C
2	43,5 °C
3	49 °C
4	54,5 °C
5	60 °C

### Dijelovi



#### LEGEND

- |                       |                                  |
|-----------------------|----------------------------------|
| <b>1:</b> Tijelo R156 | <b>5:</b> Nepovratni ventil DN20 |
| <b>2:</b> Brtva 3/4"  | <b>6:</b> Prsten                 |
| <b>3:</b> Filter 3/4" | <b>7:</b> Matica 38/16           |
| <b>4:</b> Uložak 3/4" |                                  |

**POZ. 14.6b., 20.8b., 25.5b. - OPCIJA**

## Termostatski 3puti ventil za Potrošnu toplu vodu R156/R156-1

### Instalacija

Za pravilan rad ventila od velike je važnosti poštovati oznake smjera priključaka na ventilu.

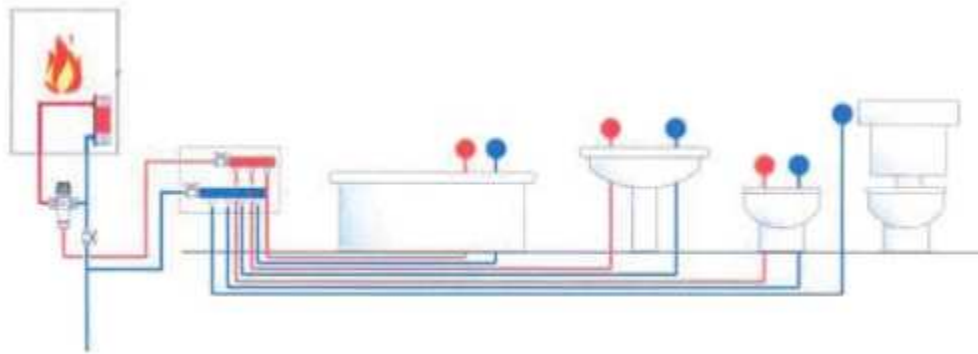
Na priključak sa oznakom „+“ se mora spojiti vruća voda, na priključak sa oznakom „-“, se mora spojiti hladna voda.

Treći priključak je oznažen slovima „MX“ i to je izlaz miješane tople vode.

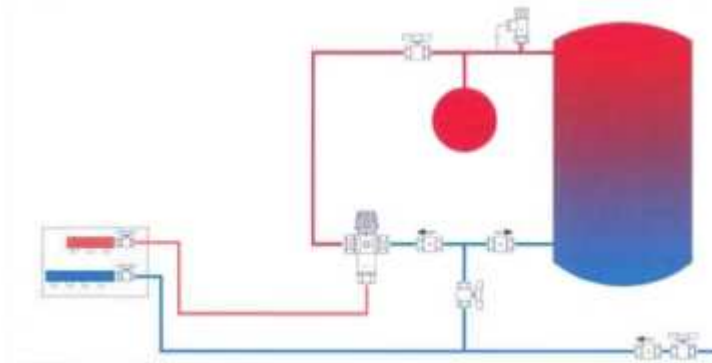
Ispravan rad ventila je osiguran ako je temperatura hladne i vruće vode niža i viša od zadane temperature miješane vode.

Da bi se osiguralo dugotrajan rad i preciznost ventila strogo je nužna ugradnja filtera za odstranjivanje čestica pijeska iz vodovoda.

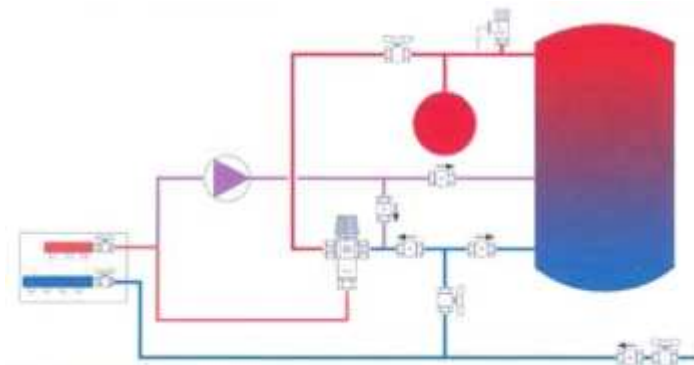
Kod čišćenja, rastaviti priključke ventila i isprati čistom vodom.



Kombinirani plinski kotao



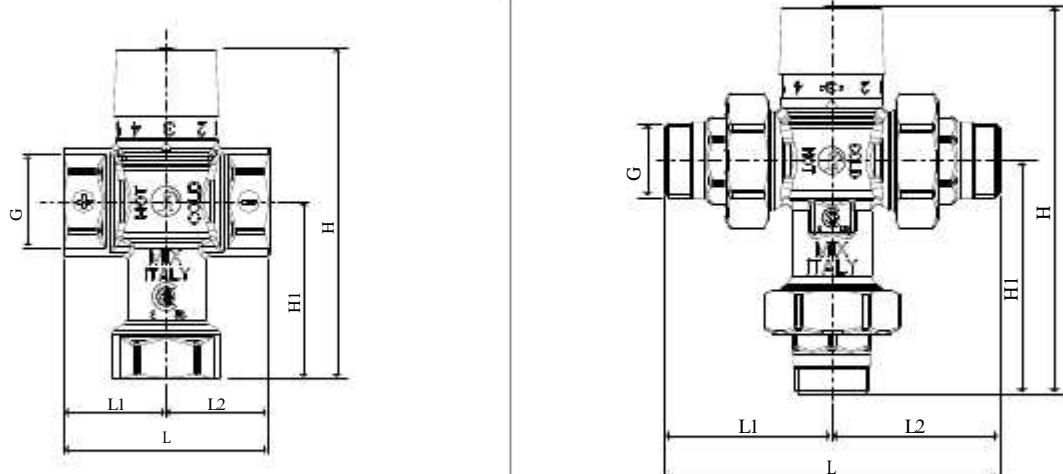
Spremnik sanitarne vode spojen sa solarni sustav ili neki drugi izvor topline.



Sustav sa recirkulacijom sanitarne vode.

# Termostatski 3puti ventil za Potrošnu toplu vodu R156/R156-1

## Dimenzije



Serijski broj	G	H [mm]	H1 [mm]	L [mm]	L1 [mm]	L2 [mm]	Kv
R156X004	3/4" F	118	63	73	36,5	36,5	2
R156X005	1" F	118	63	73	36,5	36,5	2,2
R156X024	3/4" M	138	83	120	60	60	1,8
R156X025	1" M	143	88	128	64	64	2